



Ölnebelabscheider □
OD 2000/3000

Die Ölnebelabscheider OD-2000 und OD-3000 HT sind Abscheider für Ölnebel, der in flüssigkeitsgekühlten Bearbeitungsmaschinen entsteht.

Ölnebelabscheider filtern und reinigen die verunreinigte Luft direkt an der Maschine.

Nach der Reinigung wird die gereinigte Luft in den Arbeitsraum zurückgeführt.

Installation

Elektrische Installation:

Der Ölnebelabscheider ist mit einem Motorschutzschalter sowie einen Anschluß 16 A ausgestattet.

Bei Neuinstallation ist zu kontrollieren, daß:

- der Abscheider gemäß den Zeichnungen richtig installiert ist,
- gegebenenfalls: daß Haube und Luftkanal installiert sind,
- die elektrische Schaltung richtig ausgeführt ist,
- das Ventilationsrad sich in der richtigen Richtung dreht,
- die Entwässerungsleitung installiert ist,
- das Grobfilter eingebaut ist,
- das Vorfilter eingebaut ist,
- das Mikrofilter eingebaut ist,
- die Kontrolltür montiert und gesichert ist.

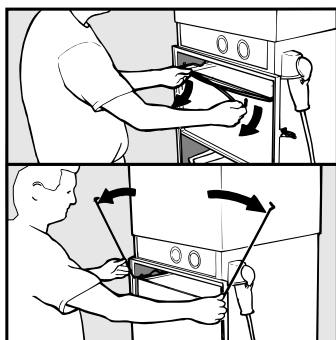
Wartung - Filtertausch

Das Grobfilter ist bei Bedarf herauszunehmen und zu reinigen.

Filtertausch soll durchgeführt werden, wenn der Druckabfall folgende Werte zeigt:

Vorfilter: 800 Pa, Mikrofilter: 1.000 Pa.

⚠ Bei sämtlichen Wartungsarbeiten soll der Ölnebelabscheider ausgeschaltet und die Stromversorgung unterbrochen werden!



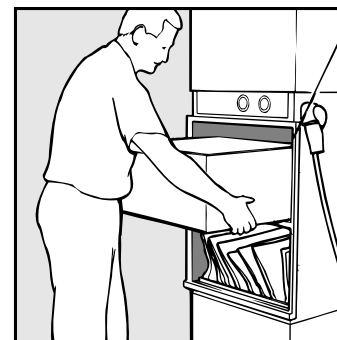
1. Öffnen Sie die vier Excenterverriegelungen und entfernen Sie die Wartungsklappe. Öffnen Sie die Verriegelungsfedern, wie im obigen Bild gezeigt.



2. Das verbrauchte Vorfilter entfernen. Das neue Vorfilter einsetzen.

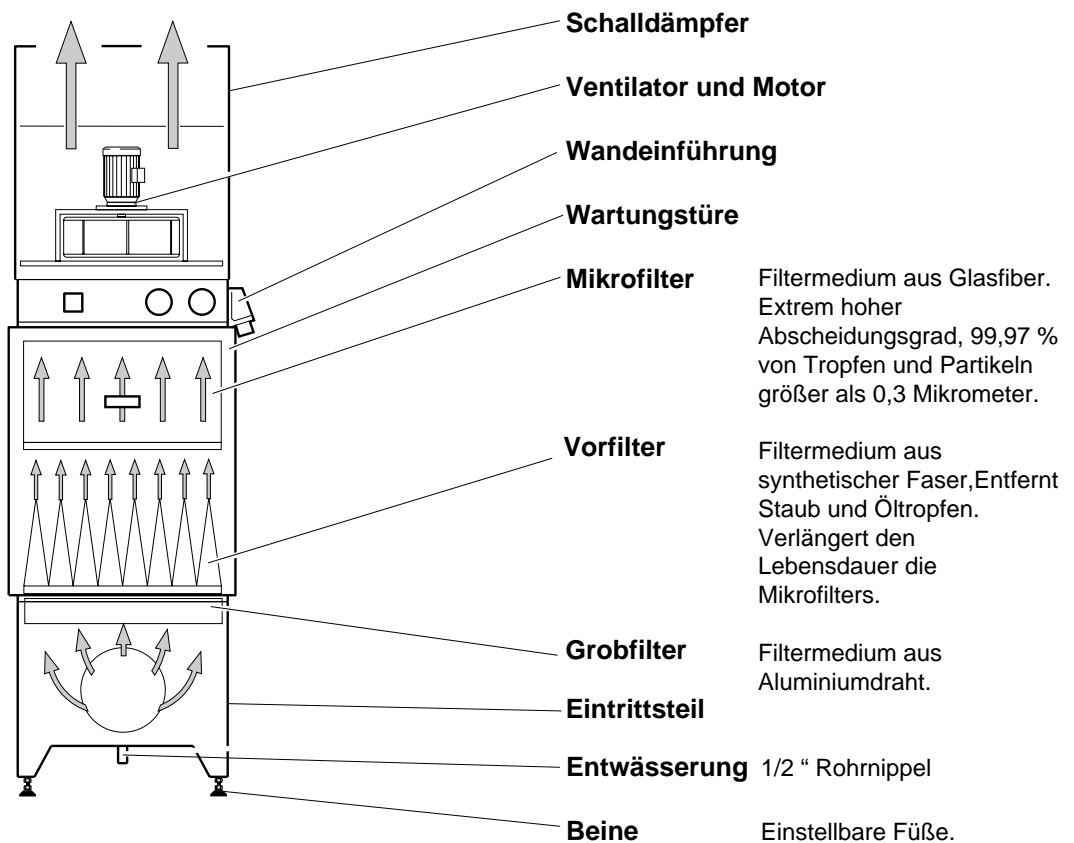


3. Grobfilter entfernen und säubern. Das Grobfilter wieder einsetzen.



4. Das verbrauchte Mikrofilter entfernen. Neues Mikrofilter einsetzen.

Technische Beschreibung



OD-2000

Ölnebelabscheider OD-2000 filtert und reinigt die verunreinigte Luft direkt an der Bearbeitungsmaschine.

OD-3000 HT

Ölnebelabscheider OD-3000 HT ist mit einem Hochdruckventilator ausgestattet. OD-3000 HT hat eine hohe Kapazität und kann an lange Kanalsysteme und mehrere Bearbeitungsmaschinen angeschlossen werden.

Technische Daten

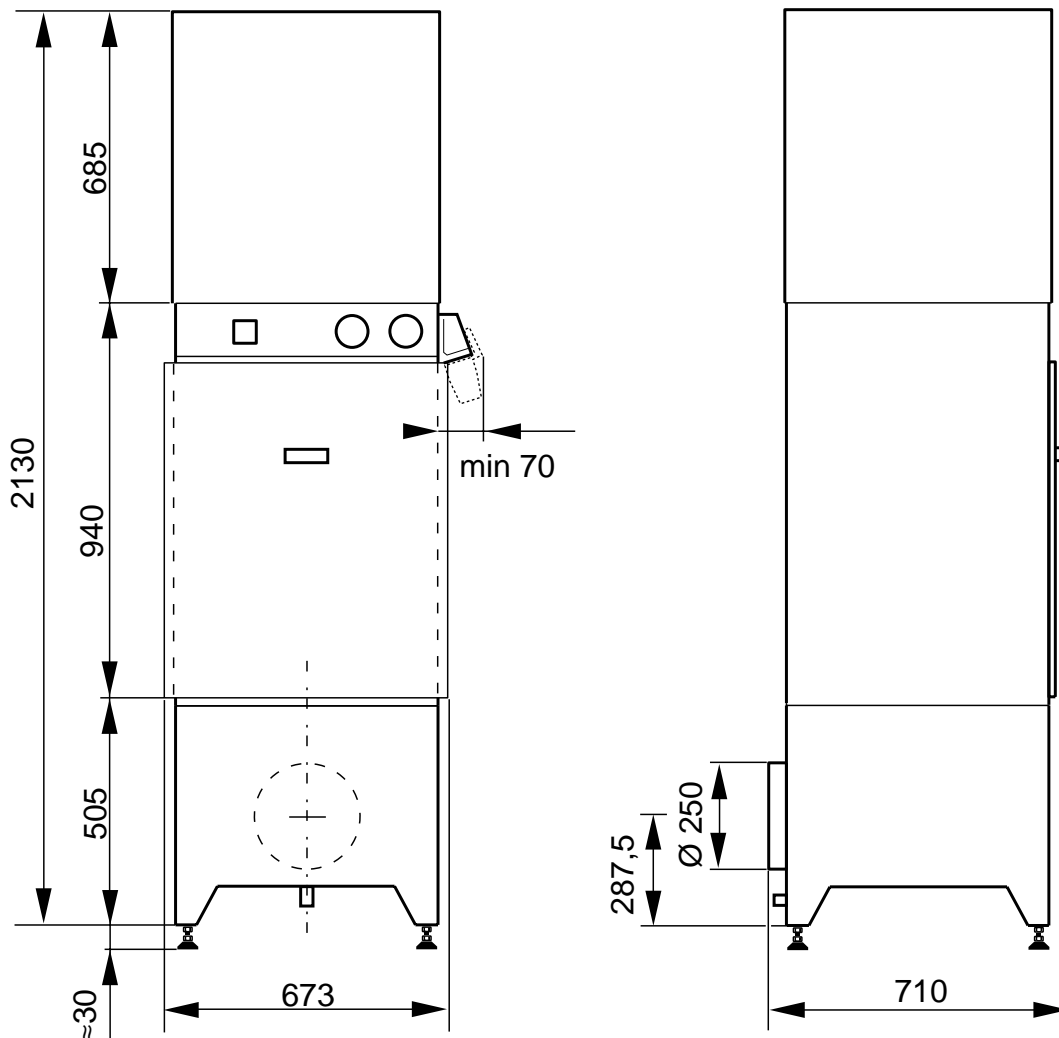
OD-2000

Luftmenge	2000m ³ /h
Statischer Druck	1650 Pa
Motorleistung	1,1 kW, 220/380 V
Schutznorm	IP 54
Max. Temp. Motor	+40
Max. Temp. Filter	+80
Abscheidungsgrad	99,97 %
Gewicht	135 kg
Geräuschniveau	65 dB(A) 1,5m von der Maschine entfernt 1,5 m über dem Boden

OD-3000 HT

Luftmenge	3000m ³ /h
Statischer Druck	2300 Pa
Motorleistung	3 kW, 220/380 V
Schutznorm	IP 54
Max. Temp. Motor	+40
Max. Temp. Filter	+80
Abscheidungsgrad	99,97 %
Gewicht	145 kg
Geräuschniveau	70 dB(A) 1,5 m von der Maschine entfernt, 1,5 m über dem Boden

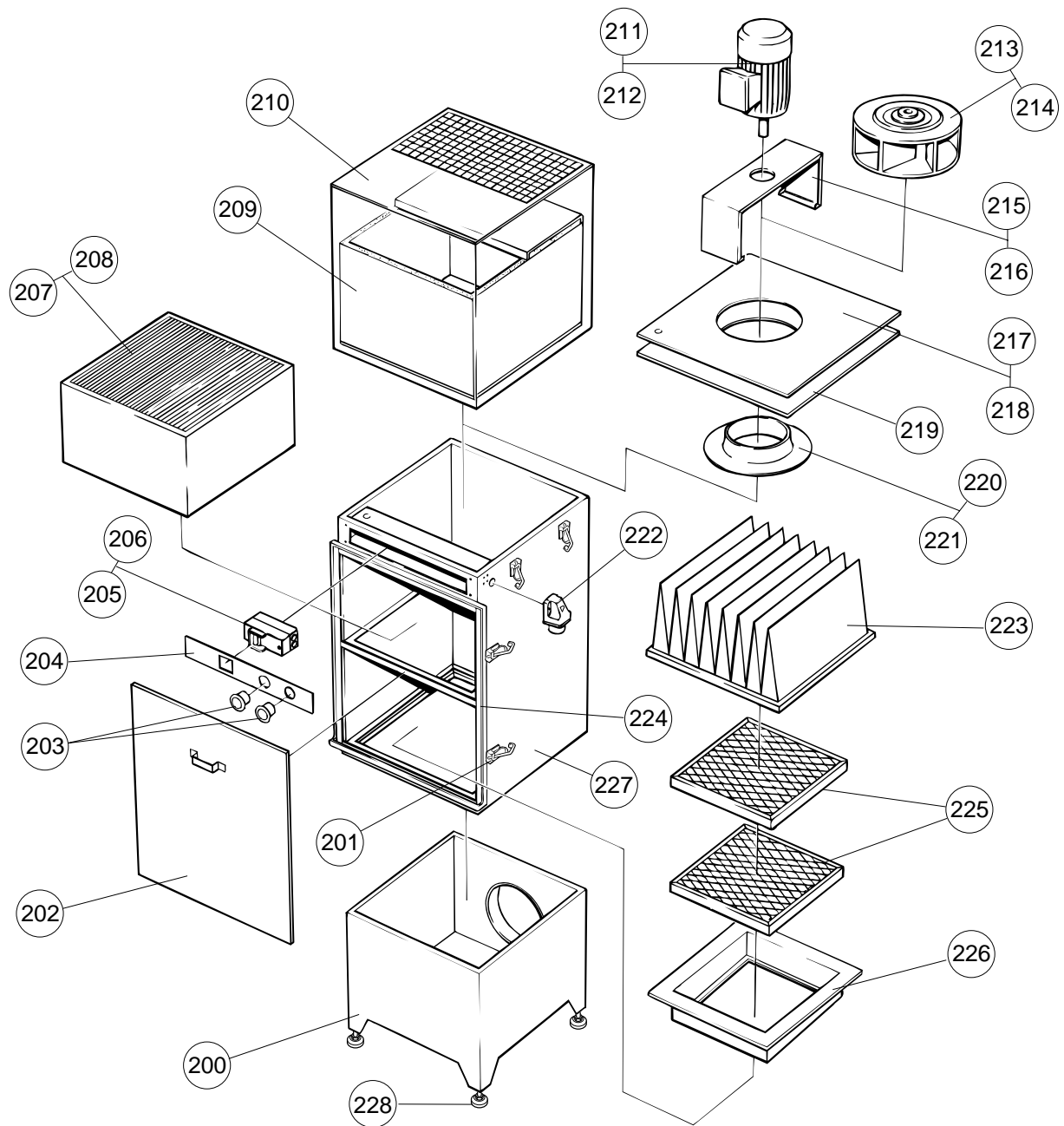
Beschreibung der Maße



BEACHTEN SIE, daß:

- die Beine von 25 - 55 mm einstellbar sind !
- die Höhe, die mit ca. 30 mm angegeben ist, lediglich ein Hilfsmaß ist.
- der Eintrittsteil vier alternative Anschlußmöglichkeiten hat, von hinten, von links, von rechts und von vorne.

Zugehörige Teile



Pos. Nr. 200	Eintrittsteil
Pos. Nr. 201	Excenterverriegelung
Pos. Nr. 202	Wartungstür
Pos. Nr. 203	Manometer
Pos. Nr. 204	Instrumentenblech
Pos. Nr. 205	Motorschutzschalter OD-2000
Pos. Nr. 206	Motorschutzschalter OD-3000
Pos. Nr. 207	Mikrofilter OD-2000
Pos. Nr. 208	Mikrofilter OD-3000
Pos. Nr. 209	Schalldämpfungsmatte
Pos. Nr. 210	Schalldämpfungshaube
Pos. Nr. 211	Elektromotor OD-2000
Pos. Nr. 212	Elektromotor OD-3000
Pos. Nr. 213	Ventilationsrad OD-2000
Pos. Nr. 214	Ventilationsrad OD-3000

Pos. Nr. 215	Ventilatorstativ OD-2000
Pos. Nr. 216	Ventilatorstativ OD-3000
Pos. Nr. 217	Ventilatorblech OD-2000
Pos. Nr. 218	Ventilatorblech OD-3000
Pos. Nr. 219	Isolation
Pos. Nr. 220	Eintrittskonus OD-2000
Pos. Nr. 221	Eintrittskonus OD-3000
Pos. Nr. 222	Wandefführung
Pos. Nr. 223	Vorfilter
Pos. Nr. 224	Dichtung
Pos. Nr. 225	Grobfilter
Pos. Nr. 226	Grobfilterhalterung
Pos. Nr. 227	Filtergehäuse
Pos. Nr. 228	Einstellbarer Fuß

JAR Luftvård AB ist ein Unternehmen der **Plåtbyn-Gruppe**, die seit **1984** Produkte und Anlagen zur Luftpflege herstellt.

Auswahl aus unseren Kunden:

SECO-TOOLS AB

SANDVIK AB

ERA STEEL AB

SKF AB

ALFA-LAVAL AB

MECMAN PNEUMATIK AB



Wiederverkäufer: