



Oljedimavskiljare
OD 2000/3000

Oljedimavskiljarna OD-2000 och OD-3000 HT är avskiljare för oljedimma som alstras i vätskekylda bearbetningsmaskiner.

Oljedimavskiljarna filtrerar och renar den förorenade luften direkt vid maskinen.

Efter rening återförs den renade luften till arbetslokalen.

Installation

Elektrisk inkoppling

Oljedimavskiljaren är försedd med motorskyddsbrytare samt väggtag 16 A.

Vid nyinstallation kontrolleras att:

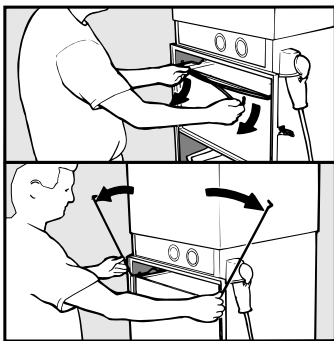
- avskiljaren är rätt installerad enligt ritningarna.
- i förekommande fall: att kapsling och rörledning är installerade.
- elektrisk koppling är rätt utförd.
- fläkthjulet roterar i rätt riktning.
- dräneringsledning är installerad.
- grovfiltret är installerat.
- förfiltret är installerat.
- mikrofiltret är installerat.
- inspektionssluckan är på plats och säkrad.

Service - Filterbyte

Groffilter tas ut och tvättas vid behov.

Filterbyte skall ske när tryckfallet är för: förfilter 800 Pa, mikrofilter 1000 Pa

⚠ Vid allt servicearbete skall oljedimavskiljaren stängas av och strömförsörjningen brytas!



1. Öppna de fyra excenterlåsen och lyft av service-luckan. Öppna låsfjädrarna enligt bild ovan.



2. Förbrukat förfilter tas bort. Nytt förfilter sättes på plats.

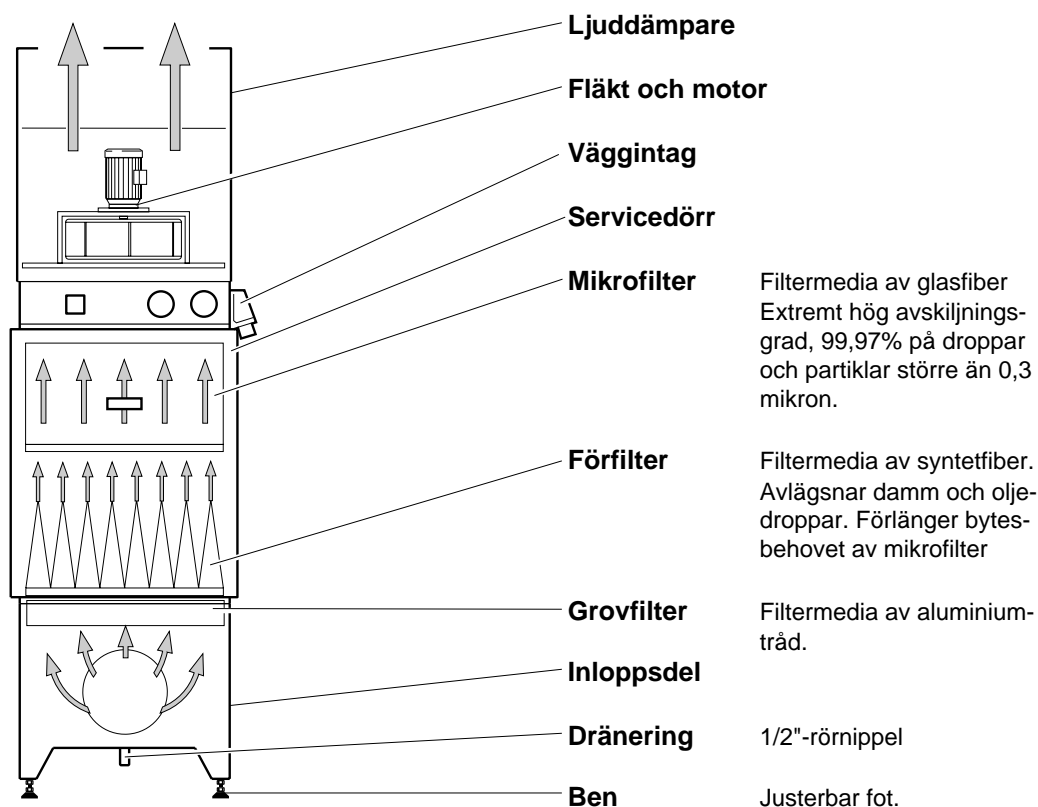


3. Grovfilter tas bort och rengöres. Grovfiltret sättes åter på plats



4. Förbrukat mikrofilter tas bort. Nytt mikrofilter sättes på plats.

Teknisk beskrivning



OD-2000

Oljedimavskiljare OD-2000 filtrerar och renar den förorenade luften direkt vid bearbetningsmaskinen.

OD-3000 HT

Oljedimavskiljare OD-3000 HT är försedd med högtrycksfläkt. OD-3000 HT har stor kapacitet och kan anslutas till långa kanalsystem och flera bearbetningsmaskiner.

Tekniska data

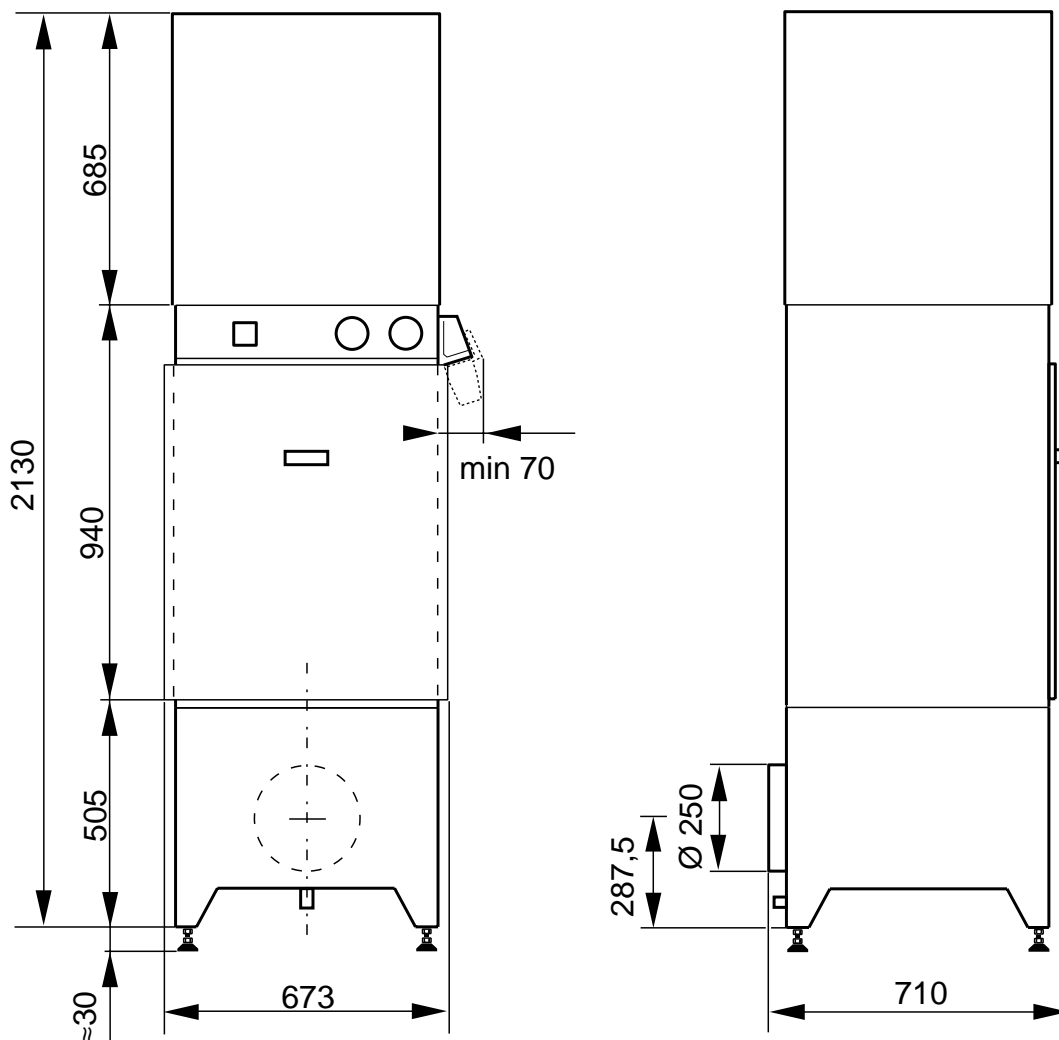
OD-2000

Luftmängd	2000m ³ /h
Statiskt tryck	1650 Pa
Motoreffekt	1,1kW, 220/380 V
Skyddsnorm	IP 54
Max temp motor	+40°
Max temp filter	+80°
Avskiljningsgrad	99,97%
Vikt	135 Kg
Ljudnivå	65 dB(A) 1,5 m från maskin, 1,5 m över golv

OD-3000 HT

Luftmängd	3000m ³ /h
Statiskt tryck	2300 Pa
Motoreffekt	3kW, 220/380 V
Skyddsnorm	IP 54
Max temp motor	+40°
Max temp filter	+80°
Avskiljningsgrad	99,97%
Vikt	145 Kg
Ljudnivå	70 dB(A) 1,5 m från maskin, 1,5 m över golv

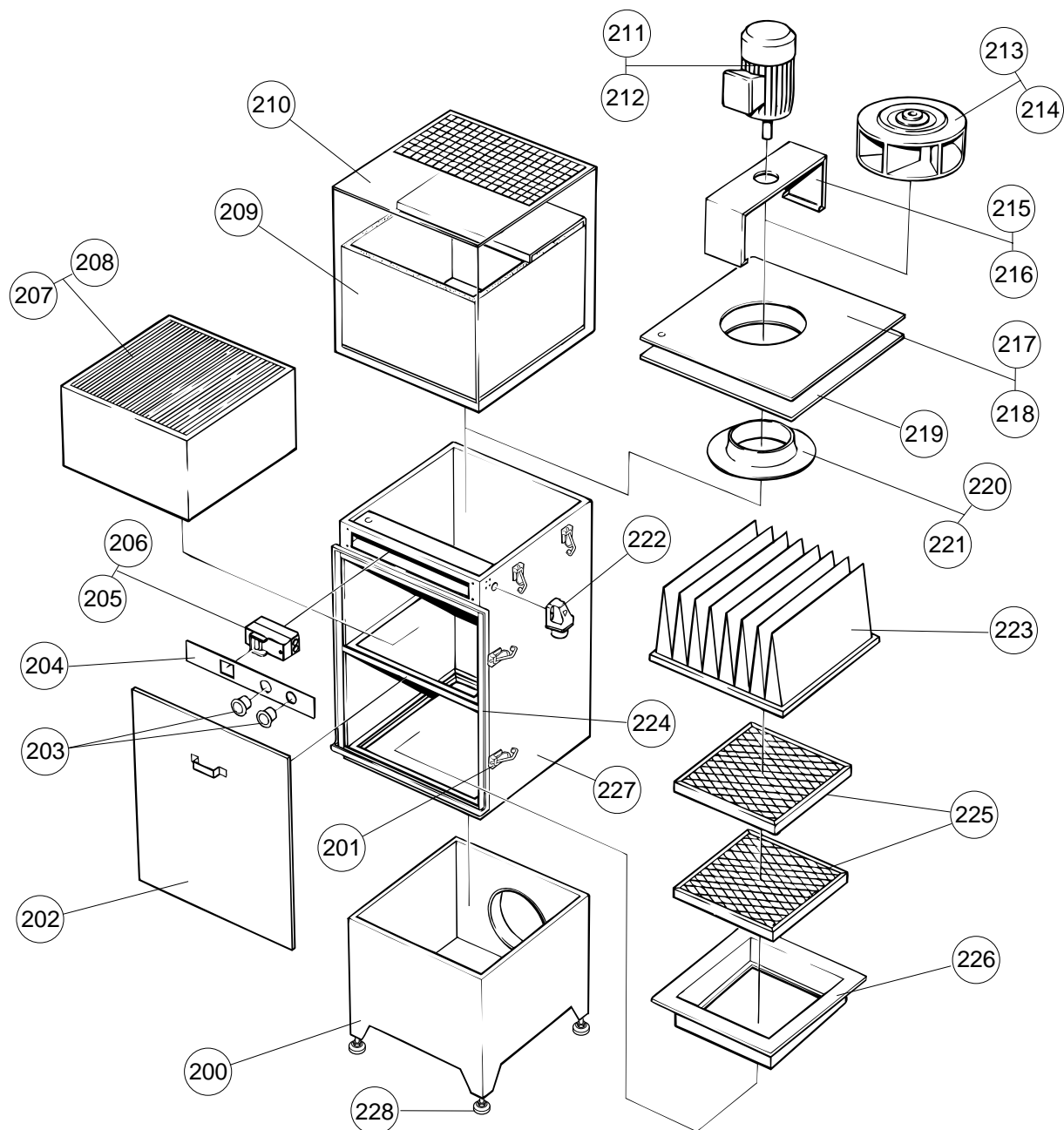
Måttbeskrivning



OBSERVERA att:

- benen är justerbara mellan 25 - 55mm!
- höjden som är angiven till ca 30mm är endast ett hjälpmått.
- inloppsdelens har fyra alternativa anslutningsmöjligheter, bakifrån, från vänster, från höger samt framifrån.

Ingående delar



Pos nr 200	Inloppsdel
Pos nr 201	Excenterlås
Pos nr 202	Serviceörr
Pos nr 203	Manometer
Pos nr 204	Instrumentplåt
Pos nr 205	Motorskydds brytare OD-2000
Pos nr 206	Motorskydds brytare OD-3000
Pos nr 207	Mikrofilter OD-2000
Pos nr 208	Mikrofilter OD-3000
Pos nr 209	Ljuddämpningsmatta
Pos nr 210	Ljuddämpningshuv
Pos nr 211	Elmotor OD-2000
Pos nr 212	Elmotor OD-3000
Pos nr 213	Fläkthjul OD-2000
Pos nr 214	Fläkthjul OD-3000

Pos nr 215	Fläktstativ OD-2000
Pos nr 216	Fläktstativ OD-3000
Pos nr 217	Fläktplåt OD-2000
Pos nr 218	Fläktplåt OD-3000
Pos nr 219	Isolering
Pos nr 220	Inloppskona OD-2000
Pos nr 221	Inloppskona OD-3000
Pos nr 222	Väggintag
Pos nr 223	Förfilter
Pos nr 224	Packning
Pos nr 225	Grovfilter
Pos nr 226	Grovfilterhållare
Pos nr 227	Filterhus
Pos nr 228	Justerbar fot

JAR Luftvård AB är ett företag i **Plåtbyggruppen** som tillverkar produkter och anläggningar för luftvård sedan **1984**.

Exempel på kunder:

SECO-TOOLS AB

SANDVIK AB

ERA STEEL AB

SKF AB

ALFA-LAVAL AB

MECMAN PNEUMATIK AB



Återförsäljare: